

# CROSSMAX ST DISC 10



09

**UTILISATION :** à utiliser exclusivement sur un VTT de type Cross-country ou Cross-mountain équipé de freins à disque. Toute autre utilisation (telle que sur un tandem, un vélo de route, un vélo de Cyclo-cross, un vélo de free-ride ou de descente...) est vivement déconseillée, n'engage que la responsabilité de l'utilisateur et entraîne la perte de la garantie Mavic.  
Poids maximum recommandé du cycliste et de son équipement : 100 kg

## POIDS ROUES SANS BLOCAGE RAPIDE

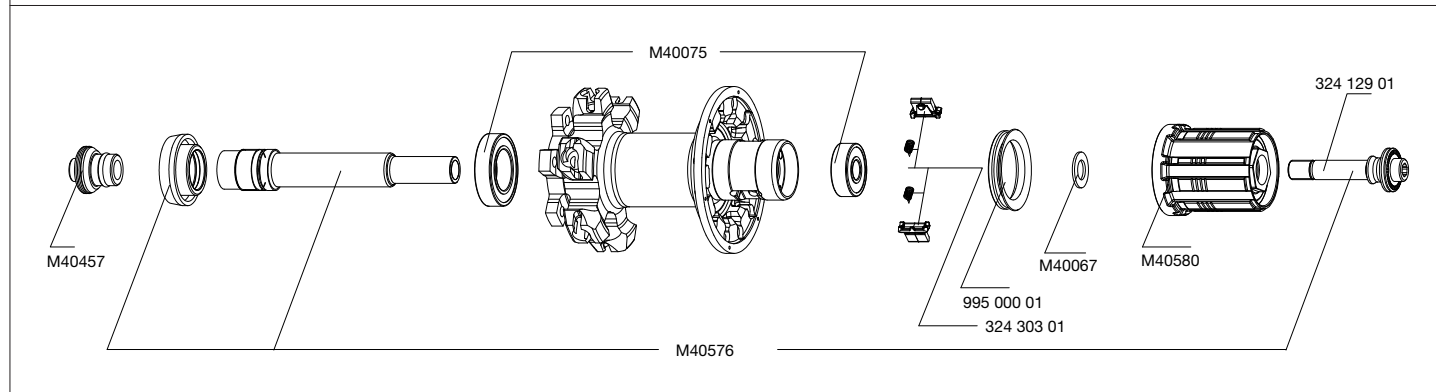
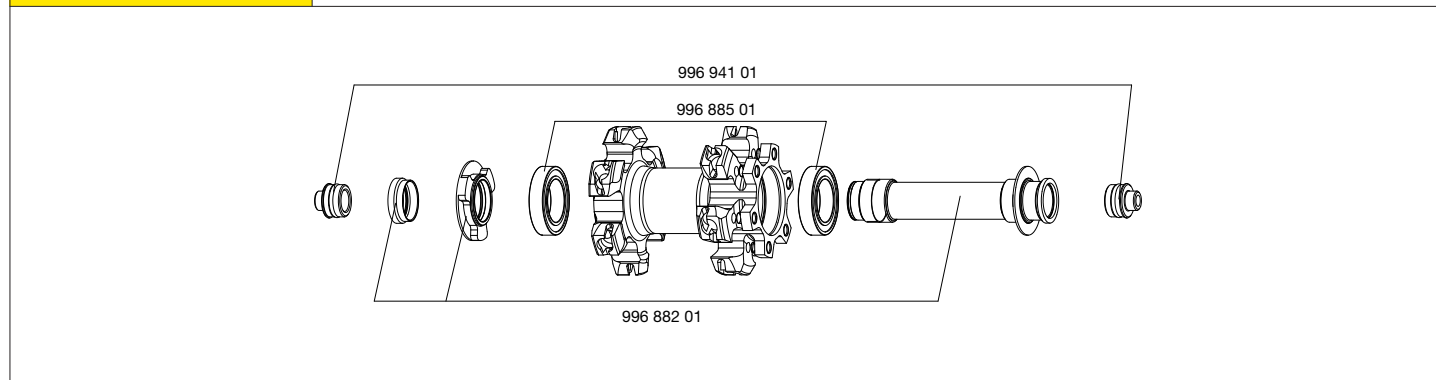
Avant : 735 g  
Arrière : 880 g

## RÉFÉRENCES

Avant : 105 350 10  
Arrière : 105 351 13  
Paire : 105 352 14

JANTES	RÉFÉRENCES COMMERCIALES	Avant : 108 472 10 Arrière : 108 472 13
	<b>Ø TROU DE VALVE</b> Ø : 6,5 mm Long. : ≥ 32 mm	<b>SECTION DE PNEU CONSEILLÉ</b> Dimensions : Ø 26" Compatible ETRTO 559 x 19C et Tubeless UST. Section de pneu conseillé : 1,5" à 2,3"
	<p><b>Lors du changement de la jante avant :</b></p> <ol style="list-style-type: none"> <li>Trou de valve près de vous, le coup de pointeau doit être sur la gauche du trou de valve</li> <li>Le rayon dans le 1<sup>er</sup> trou à droite du trou de valve s'insert côté disque et est non freineur</li> </ol> <p><b>Lors du changement de la jante arrière :</b></p> <ol style="list-style-type: none"> <li>Trou de valve près de vous, les 2 coups de pointeau doivent être sur la droite du trou de valve</li> <li>Le rayon dans le 1<sup>er</sup> trou à droite du trou de valve s'insert côté roue libre dans un trou marqué du moyeu</li> </ol>	

MOYEU	ENTRETIEN : Nettoyage avec un chiffon sec ou au besoin de l'eau savonneuse. Évitez le lavage haute pression.
-------	--



RAYONNAGE	RÉFÉRENCES ET LONGUEURS :	Avant : 995 401 01, longueur 261 mm, conditionnés par 12 + 2 décorés, écrous intégrés Arrière côté roue libre : 995 402 01, longueur 248 mm, conditionnés par 12, écrous intégrés Arrière côté opposé roue libre : 995 403 01, longueur 263 mm, conditionnés par 12 + 2 décorés, écrous intégrés
-----------	---------------------------	--

<p><b>CARACTERISTIQUES :</b> Rayons Zicral droits ronds noirs (dont 1 décoré par roue) avec écrous de rayons M7 aluminium intégrés et auto-freinés</p>	<p><b>CROISEMENT :</b> Avant : croisé à 2 des 2 côtés Arrière : Isopulse</p>	<p><b>TENSION :</b> Avant côté disque : 120 à 140 kg Arrière côté roue libre : 120 à 140 kg</p>
--	--	---

ACCESSOIRES	ROUES LIVREES AVEC :	MAINTENANCE
<ul style="list-style-type: none"> <li>• Blocage rapide BX 601 avant M40140</li> <li>• Blocage rapide BX 601 arrière M40141</li> <li>• Valve UST démontable 995 282 01</li> <li>• Aimant de compteur M40540 (avec la roue avant)</li> <li>• Clé à rayon M7 M40494 (avec la roue arrière)</li> <li>• Bouchons anti-éjection 996 065 01 (avec la roue arrière)</li> <li>• Clé de réglage de jeu des roulements M40123 (avec la roue arrière)</li> <li>• Notice et bon de garantie</li> </ul>		<p>Conversion du diamètre de montage du moyeu avant Remplacement de l'axe et des roulements avant Remplacement de l'axe arrière Entretien et remplacement du mécanisme de roue libre Remplacement des roulements arrière Remplacement d'un rayon Remplacement de la jante avant Remplacement de la jante arrière</p> <p>Voir MT 2009 page 25 Voir MT 2009 page 26 Voir MT 2007 page 20 Voir MT 2007 page 21 Voir MT 2003 page 22 Voir MT 2003 page 24 Voir MT 2007 page 22 Voir MT 2006 page 17</p>
<p>Pour une consultation plus pratique et rapide de ces informations, vous pouvez vous reporter au site internet <a href="http://www.tech-mavic.com">www.tech-mavic.com</a></p>		