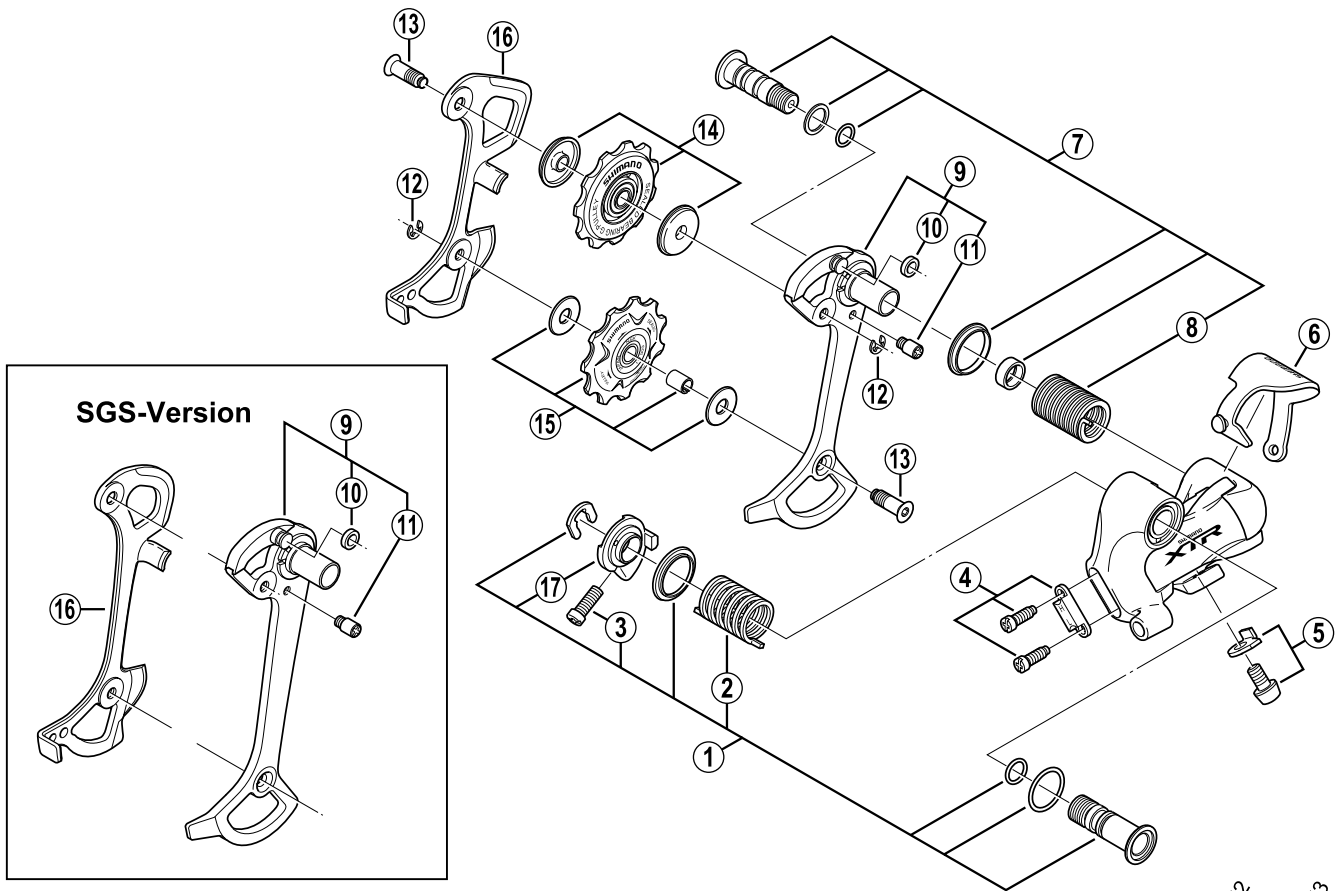


2003

SHIMANO XTR Rear Schaltwerk (9-fach)

**RD-M960-GS** (mittlerer Käfig)

**RD-M960-SGS** (langer Käfig)



RD-M952  
RD-M953

TEILE-NR.	SHIMANO CODE-NR.	BEZEICHNUNG	AUSTAUSCH-BARKEIT	
1	Y-5U5 98010	Halterungsachse, komplett		
2	Y-5U5 14000	Spannfeder B		
3	Y-53M 21000	Einstellschraube (M4 x 12) für Spannfeder B	A	A
4	Y-5U5 98020	Anschlagsschrauben (M4 x 11.5) mit Platte		
5	Y-53M 98050	Schaltzugklemmschraube (M5 x 8) mit Klemmstück	A	A
6	Y-5U5 25000	Abdeckung		
7	Y-5U5 98030	Achse P, komplett		
8	Y-5U5 19000	Spannfeder P		
9	Y-5U5 98040	Kettenleitblech außen, komplett, für GS-Version		
	Y-5U5 98050	Kettenleitblech außen, komplett, für SGS-Version		
10	Y-5U5 26000	Hülle für Außenleitblechstift		
11	Y-559 19100	Leitblechanschlagstift	A	A
12	Y-5U5 24000	Sicherungsclip (Durchmesser 3 mm)		
13	Y-5U5 23000	Schaltrollenschraube	B	B
14	Y-5U5 98080	Leitrolle, komplett	B	B
15	Y-5U5 98100	Spannrolle, komplett	B	B
16	Y-5U5 09000	Kettenleitblech innen, für GS-Version	B	B
	Y-5U5 10000	Kettenleitblech innen, für SGS-Version	B	B
17	Y-5TJ 25000	Anschlagplatte für Stellschraube B-Feder		

A : identische Teile

B : Teile sind verwendbar, unterscheiden sich jedoch bzgl. Material, Aussehen, Fertigung, Größe etc.

Falls keine Markierung vorhanden ist, sind die Teile nicht austauschbar.

0212-2166A

